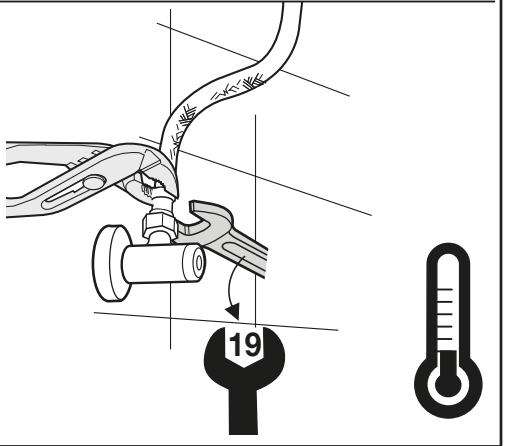
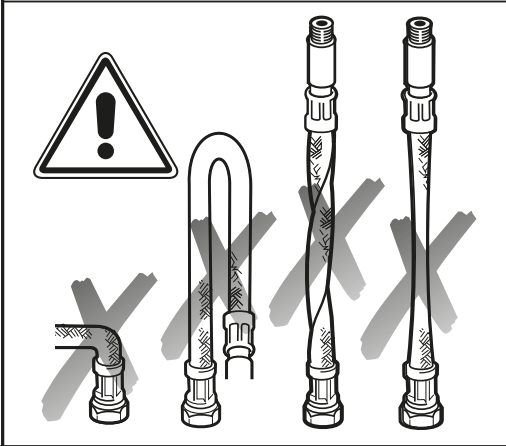
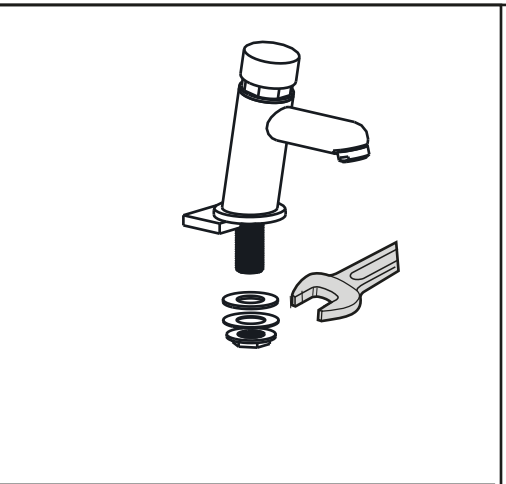
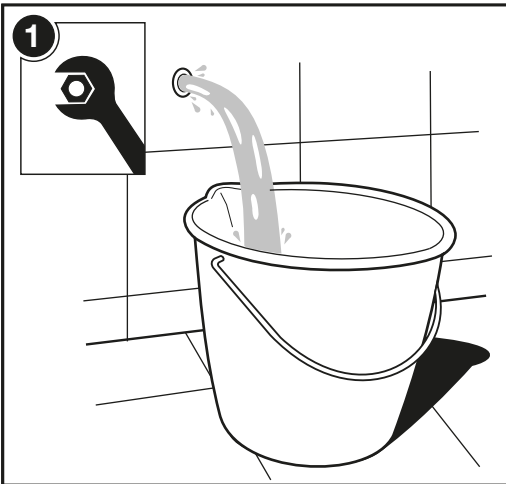




gala

TEMPORIZADAS







P

P
bar

MAX.
10





0,5

6



3

T

°C



Q

(3 bar) l/min



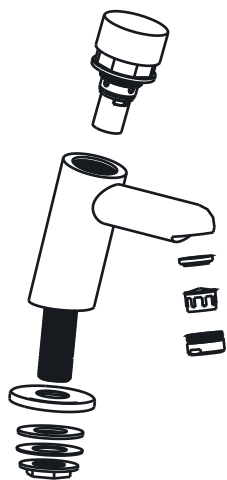
3.2



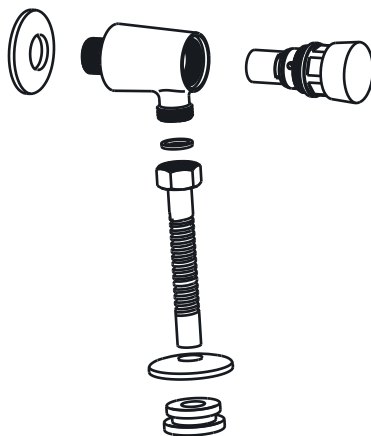
Tiempo de acción :
8-11 segundos

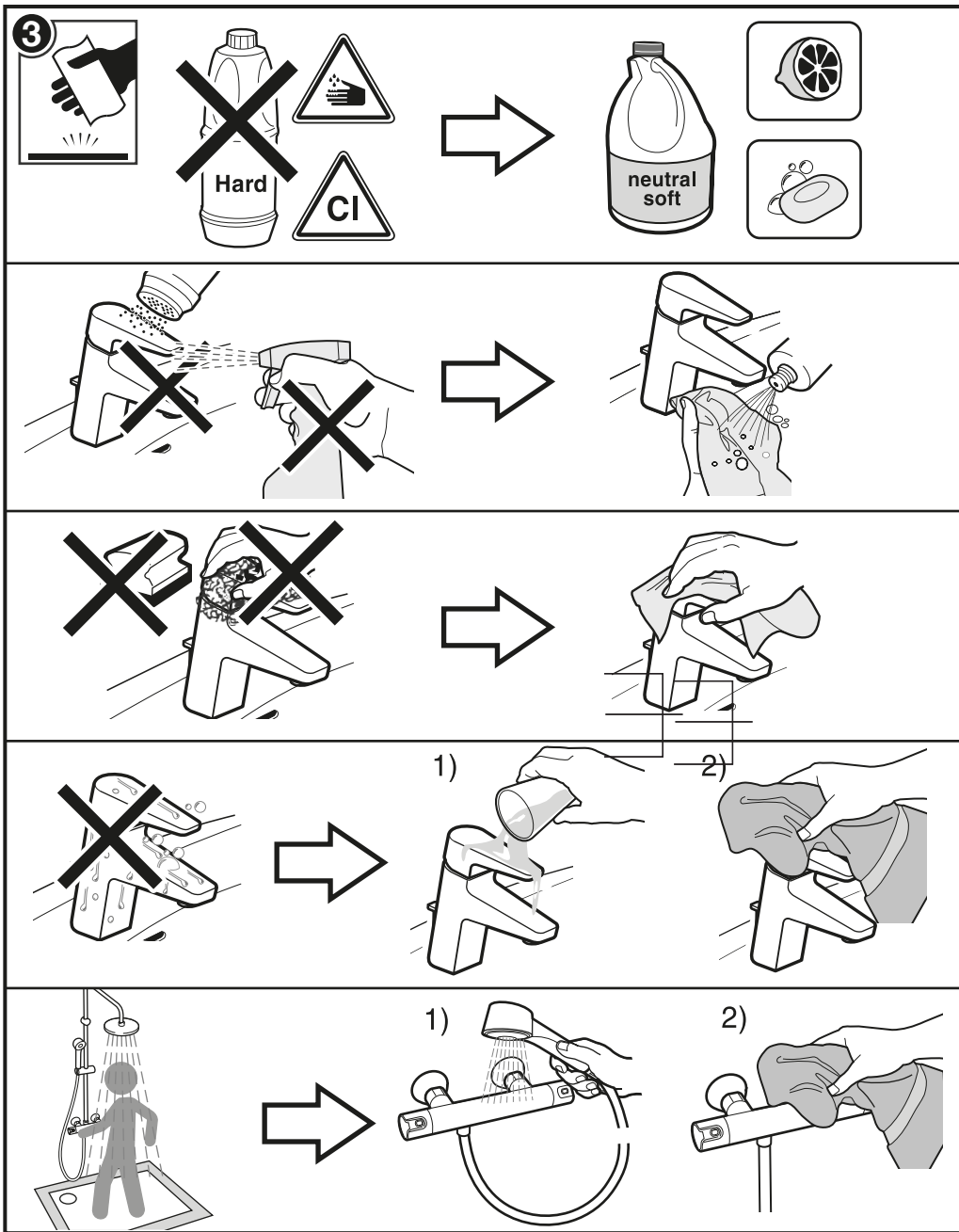
Caudal:
G3986500 - 3.2 l/m a 3 Bar
G3986600 - 1.2 l/m a 3 Bar

G3986500



G3986600





OF23930073007a

Cerámicas GALA, S.A.

Ctra. Madrid-Irún Km. 244. Apartado 293 09080, Burgos

Tel. +34 947 474100 - Fax. +34 947 474103

gala